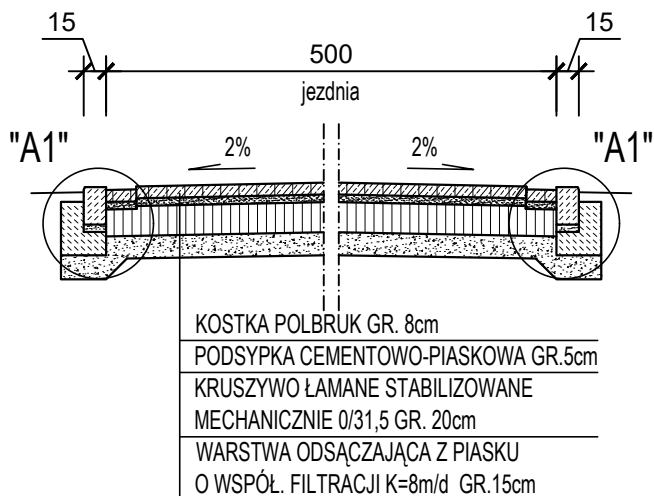


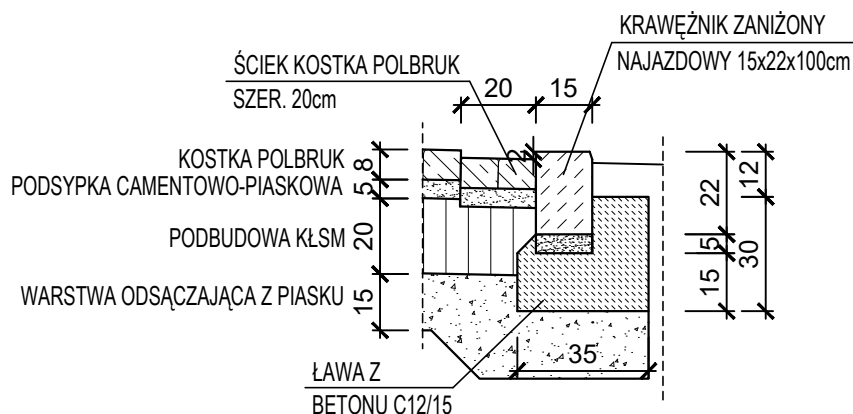
# PRZEKRÓJ KONSTRUKCYJNY DROGA 1-1

## skala 1:50



## SZCZEGÓŁ "A1"

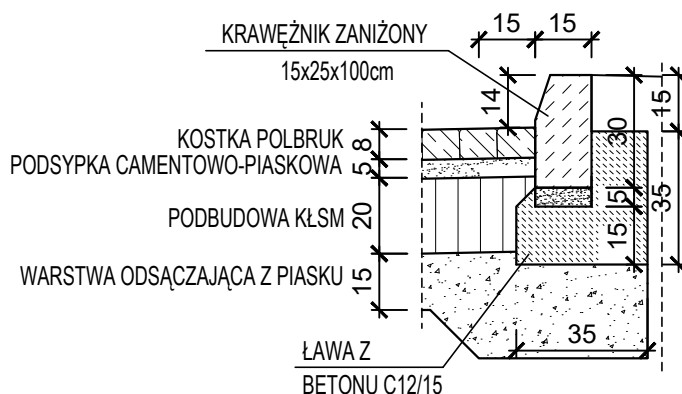
### skala 1:20



## SZCZEGÓŁ "A2"

### krawężnik przy słupie energetycznym

### skala 1:20



KIEROWANIE, NADZOROWANIE, KONTROLA TECHNICZNA BUDÓW I ROBÓT ROMAN MĄDRY Błękit 36b, 77-400 Złotów		
Temat:	SZCZEGÓŁ KONSTRUKCYJNY DROGI	
Obiekt:	PRZEBUDOWA GROGI	
Inwestor:	GMINA ZŁOTÓW 77-400 ZŁOTÓW, UL. LEŚNA 7	
Adres:	gm. Złotów dz. nr 184; 224; 242; 243; obręb ewid. Sławianowo	
Opracował:	tech. bud. Roman Mądry Uprawnienia do projektowania w spec. konstrukcyjnej w ograniczonym zakresie nr GP-7342/1726/92/93	
Data opracowania:	Nr rysunku:	Skala:
GRUDZIEŃ 2020	W2	1:50/20